

*Уважаемая (ый) госпожа/господин,
поздравляем вас с приобретением
кондиционера Pinguino и благодарим за
оказанное доверие.*

*Просим вас уделить максимальное
внимание и немного вашего драгоценного
времени для изучения данной инструкции.*

*Мы хотим, чтобы вы в деталях
ознакомились с кондиционером Pinguino,
потому что именно после этого вы сможете
использовать все его функциональные
возможности, как при установке, так и при
использовании.*

*Желаем вам, чтобы Pinguino превратился
и для вас в приятного летнего друга, в
источник комфорта и прохлады.*

*Сердечно с вами
De' Longhi S.p.A.*

ВВЕДЕНИЕ

Pinguino - универсальный кондиционер, так как может работать как в режиме водяной конденсации, так и воздушной.

Пользователь может выбрать режим:

- 1) Режим ВОДЯНОГО ОХЛАЖДЕНИЯ - если необходима высокая эффективность, низкое энергопотребление, скорость достижения комфортных условий. Этот режим особенно рекомендуем в начале, когда в помещении очень жарко.

После того, как заканчивается запас воды Pinguino автоматически переходит на воздушный режим.

- 2) Режим ВОЗДУШНОГО ОХЛАЖДЕНИЯ. Обычный режим работы кондиционера.

ТЕХНИЧЕСКИЕ ДАННЫЕ

Табл. 1

	ВОДЯНОЙ РЕЖИМ – ВОЗДУШНЫЙ РЕЖИМ
Напряжение питания (V)	220 ...240 V~
Частота сети электропитания (Гц)	50
Потребление электроэнергии (A)	3,85 - 4,45
Макс. потребл. мощность при кондиц (Вт):	см. табличку с характеристиками
* Макс. потребл. мощность при нагреве	см. табличку с характеристиками
Холодильная мощность (Frig/h, W, Btu/h)	см. табличку с характеристиками
Холодильная мощность (Frig/h, W, Btu/h)	см. табличку с характеристиками
Воздухообмен (m ³ /h)	360
Таймер:	24 h
Размеры: длина (мм)	560
высота	735
глубина	390
Вес нетто (кг):	44
Технические данные могут быть изменены для улучшения характеристик.	

* только мод. СТ300Н

ОПТИМАЛЬНЫЕ РАБОЧИЕ УСЛОВИЯ (КОНДИЦИОНИРОВАНИЕ)

Табл. 2

ТЕМПЕРАТУРА В КОМНАТЕ	21ч35°C
ОТНОСИТЕЛЬНАЯ ВЛАЖНОСТЬ В КОМНАТЕ	МЕНЕЕ 80%

ПРИМЕЧАНИЕ: при температуре в комнате свыше 32°C рекомендуется включать режим водяного охлаждения.

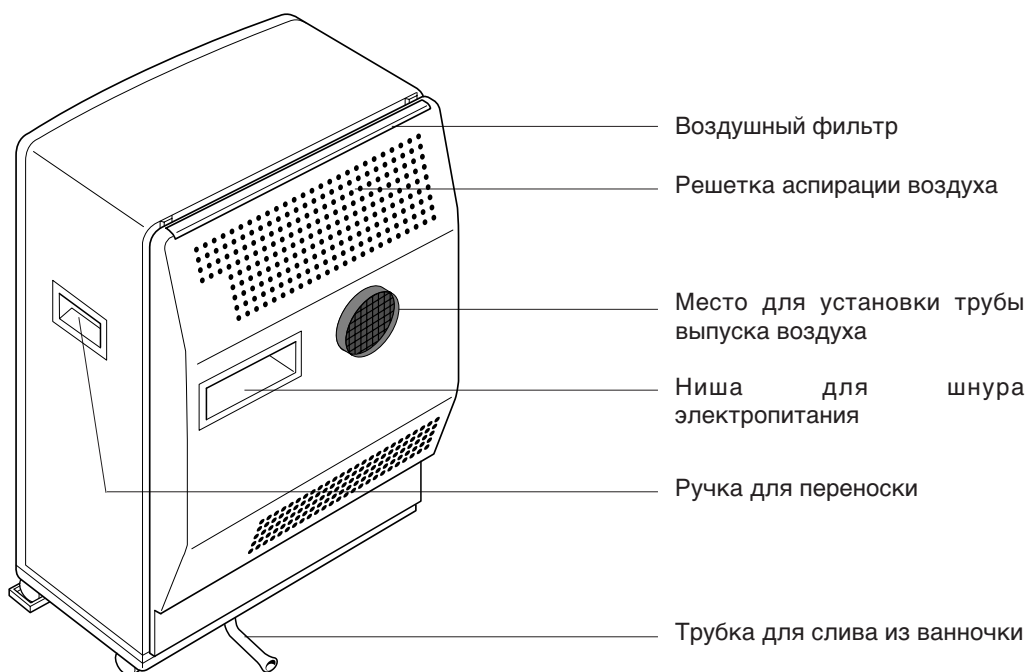
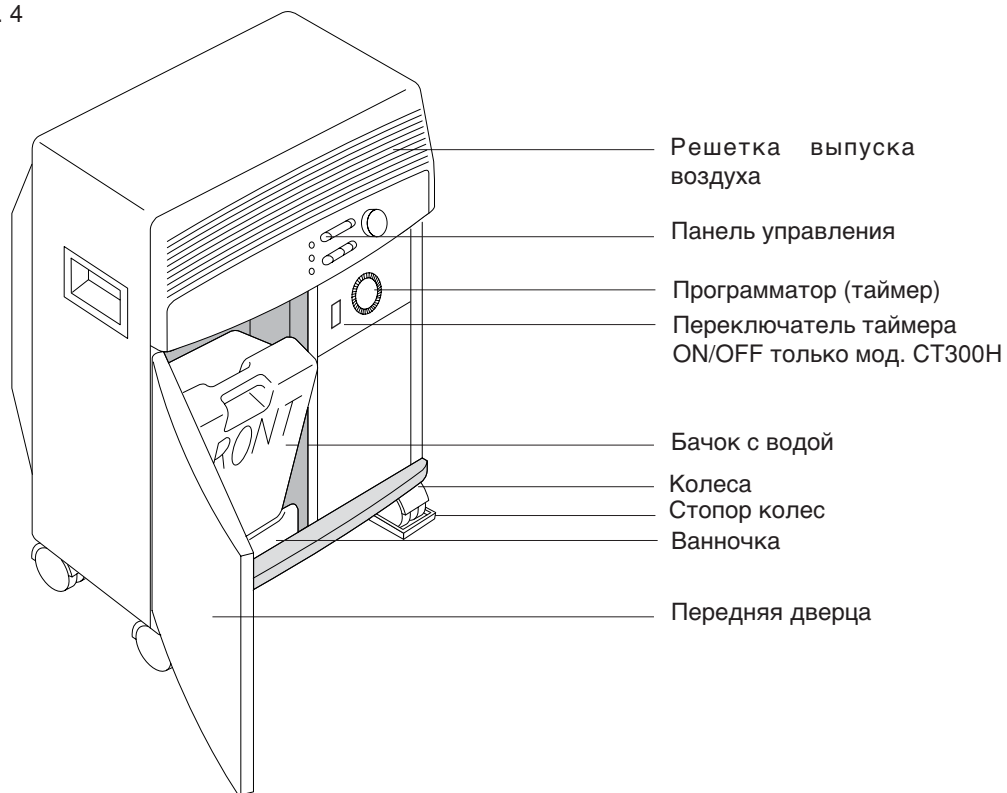
ОПТИМАЛЬНЫЕ РАБОЧИЕ УСЛОВИЯ (КОНДИЦИОНИРОВАНИЕ)

Табл. 3

ТЕМПЕРАТУРА В КОМНАТЕ	макс 5°C
-----------------------	----------

ОПИСАНИЕ КОНДИЦИОНЕРА

Табл. 4



ОПИСАНИЕ ПРИНАДЛЕЖНОСТЕЙ

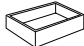


	ОПИСАНИЕ	КОЛИЧЕСТВО В ПОСТАВКЕ
	Гибкая труба	1
	Пробка + фланец	1
	Амортизатор-стопор колес	2
	Жидкость для снятия накипи	1
	Насадка для окна	1
	Комплект присосок	1

Табл. 5

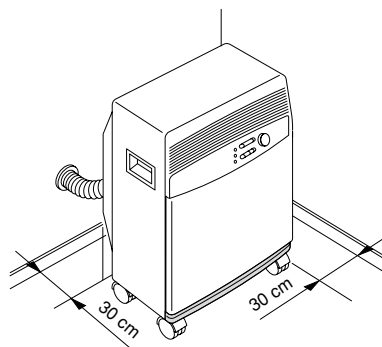
ТЕХНИЧЕСКОЕ ОБСЛУЖИВАНИЕ

Храните список сервисных технических центров и найдите ближайший к вам центр (с нашим пожеланием никогда в нем не нуждаться).

УСТАНОВКА ДЛЯ КОНДИЦИОНИРОВАНИЯ ВОЗДУХА

Наш кондиционер универсален и его можно передвигать - кондиционер может быть установлен стационарно или с легкостью перемещаем из одного помещения в другое.

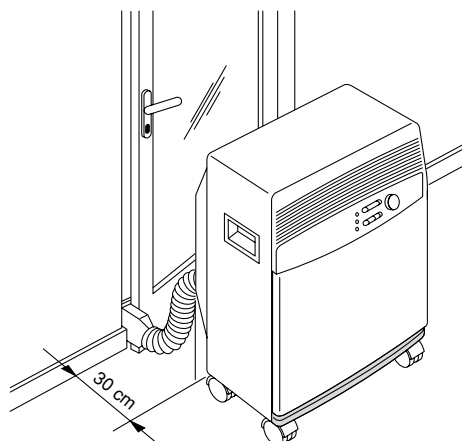
Расстояние от кондиционера до стен должно быть не менее 30 см.



В случае стационарной установки воздух, который выбрасывается из трубы, расположенной сзади полностью выходит из помещения, в котором находится кондиционер. Убедитесь, что в помещении (в особенности, если оно маленькое) не будет "застоя". Естественная вентиляция из щелей дверей и окон в большинстве случаев достаточна. При необходимости оставляйте дверь немного приоткрытой (щели 1 см должно хватить).

Кондиционер может быть установлен полустационарно, что позволяет использовать его в любом неподготовленном помещении, достаточно, чтобы в нем было окно или балкон; полустационарная система позволит вам сразу же начать использовать кондиционер, пока вы готовите место окончательной установки.

Примечание: в любом случае убедитесь, что кондиционер установлен на полу "по уровню". При необходимости под передние колеса установите два стопора.



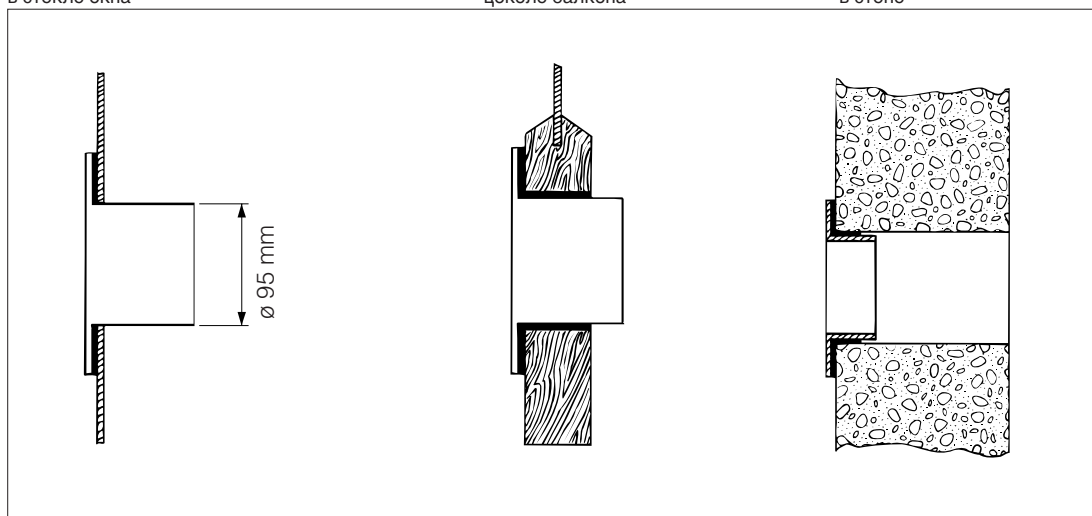
Окончательная установка с пробкой и фланцем

Отверстия для выброса воздуха должны выходить из помещения и могут быть сделаны в любой неподвижной или подвижной стене.

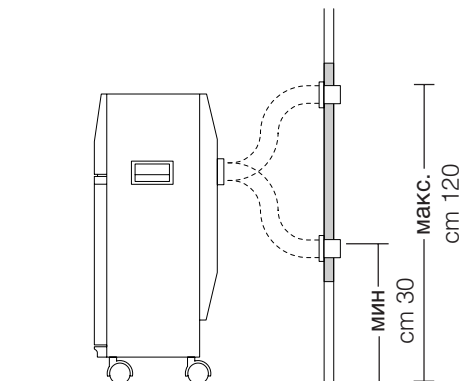
A 1
в стекле окна

A 2 в деревянном
цоколе балкона

A 3
в стене

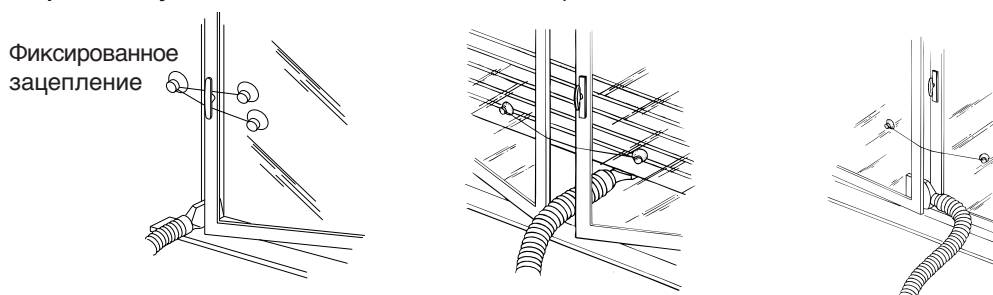


Высота размещения отверстия:
может быть сделано внутри выделенной на рисунке области.



В подготовленном помещении в то время, когда прибор не подключен, рекомендуется закрывать отверстие специальной пробкой, поставляемой с прибором.

Переносная установка: может быть выполнена различными способами



В любом случае, чем больше закрыто окно, тем меньшими будут потери свежего воздуха.

Рекомендации:

- не загораживайте выпускное отверстие;
- частично опускайте жалюзи, оставляя выход воздуха свободным, уменьшая таким образом попадания солнечных лучей и воздухообмен с улицей.

УСТАНОВКА ПРИБОРА ДЛЯ НАГРЕВА (только мод. СТ300Н)

Достаточно установить кондиционер в помещении, не вставляя трубу для отвода воздуха.

ПОДКЛЮЧЕНИЕ ЭЛЕКТРОЭНЕРГИИ

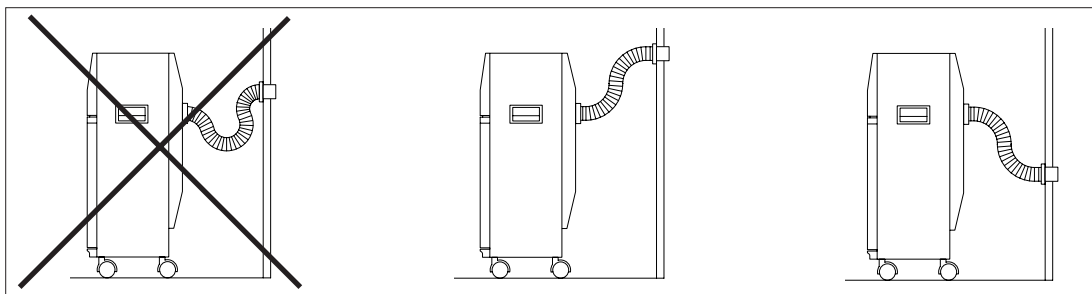
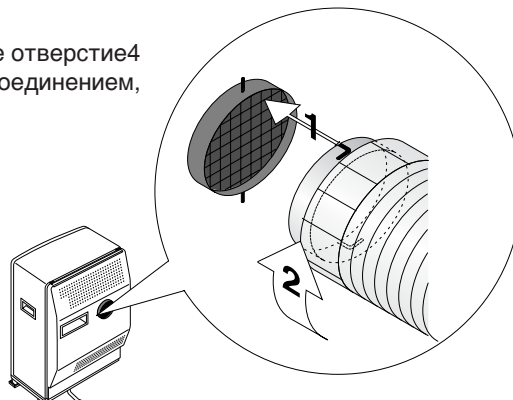
- Линия подвода электроэнергии, пригодная для подключения электробытовых приборов должна быть рассчитана на потребляемую мощность (потребление приведено в Таблице 1).
- Убедитесь, что напряжение питания составляет 220/ 240 В, 50 Гц.
- Розетка должна быть подключена к надежному заземлению.

Примечание: В случае повреждения, замена провода электропитания должна производиться только персоналом авторизованным производителем прибора.

ДАННЫЙ ПРИБОР СООТВЕТСТВУЕТ ДИРЕКТИВЕ EN 55014 О РАСПРОСТРАНЕНИИ РАДИОПОМЕХ.

ПОДГОТОВКА К РАБОТЕ

- 1) Вставьте трубу выброса воздуха в специальное отверстие, если ваш прибор оснащен трубой с байонетным соединением, вставьте ее, как показано на рисунке.
- 2) Расположите кондиционер вблизи от отверстия для выпуска воздуха в стене или рядом с окном, там где он будет работать. Позаботьтесь о том, чтобы он находился на ровном полу, и установите под колеса специальные амортизаторы/ стопоры.
- 3) Труба для выброса воздуха должна быть сжата или растянута от 500 до 1400 мм, однако лучше использовать ее на минимально необходимую длину. **Ни в коем случае не используйте удлинителей для трубы.**



КАК ЗАЛИТЬ ВОДУ В ПЕРВЫЙ РАЗ

Используйте чистую водопроводную воду, которая не содержит солей. Вода необходима для работы кондиционера для охлаждения конденсатора и выбрасывается в виде пара из отверстия выпуска. Срок службы одной заливки водой во многом зависит от условий в помещении - температуры, влажности, изоляции, попадания солнечных лучей, количества присутствующих людей и т.д. Воды хватает примерно от 7 до 10 часов.

После того, как в бачке заканчивается вода, прибор автоматически переходит с водяного на



воздушное охлаждение. Одновременно увеличивается количество воздуха, выбрасываемого из трубы, находящейся сзади.

Внимание: не используйте воду, содержащую поваренную соль или воду с жесткостью пониженной при помощи устройств, которые предусматривают использование солей.

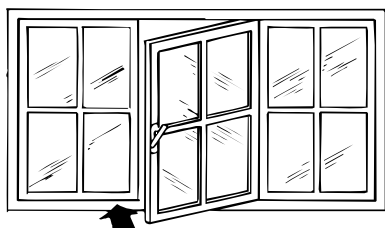
РАБОТА С ВОЗДУШНЫМ ОХЛАЖДЕНИЕМ

Для того, чтобы кондиционер начал работать с воздушным охлаждением достаточно не наполнять бачок водой.

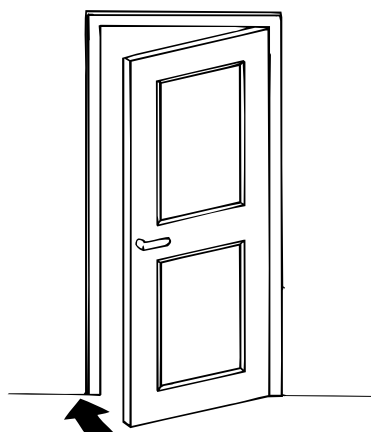
ПОСЛЕДНИЙ ВЗГЛЯД В КОМНАТУ

Для обеспечения наиболее эффективной работы кондиционера необходимо следовать некоторым рекомендациям:

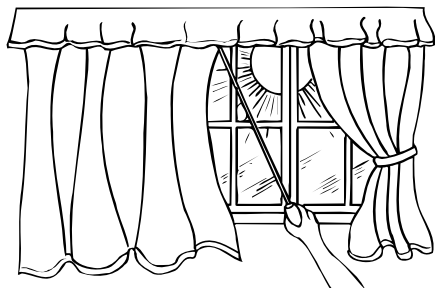
- закрывайте двери и окна помещения, в котором работает кондиционер. Единственное исключение
- переносная установка, при которой окно должно быть полуприкрыто.



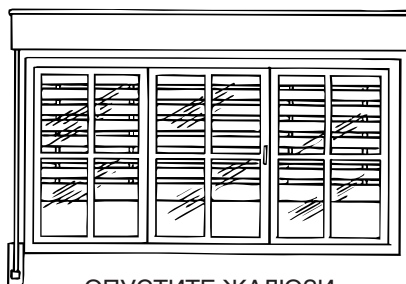
ЗАКРОЙТЕ ОКНА



ЗАКРОЙТЕ ДВЕРИ

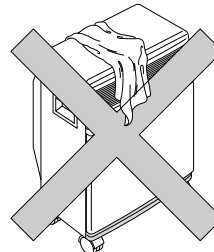


ЗАКРОЙТЕ ЗАНАВЕСКИ



ОПУСТИТЕ ЖАЛЮЗИ

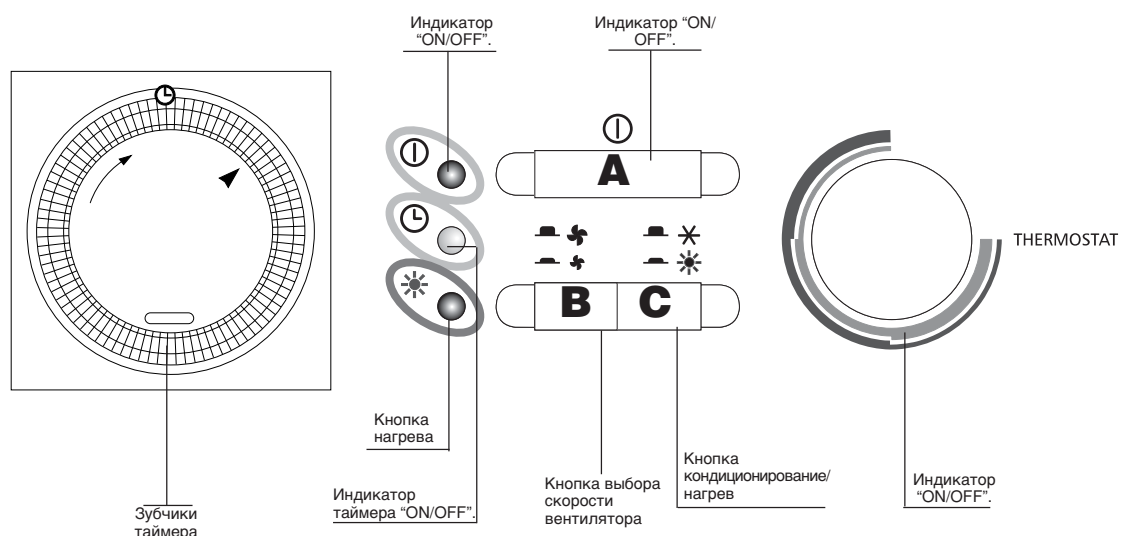
- защитите комнату от прямых солнечных лучей, опустив занавеску и/или частично опустив жалюзи, чтобы работа прибора была наиболее экономичной.
- не закрывайте места втягивания и выпуска воздуха.
- убедитесь, что в помещении выключены источники тепла.



НЕ НАКРЫВАЙТЕ

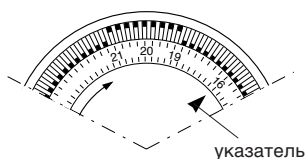
ИТАК, ВАШ КОНДИЦИОНЕР ГОТОВ К РАБОТЕ, поэтому познакомимся с управлением.

ОПИСАНИЕ УПРАВЛЕНИЯ МОД. СТ300Н



РЕГУЛИРОВКА ВРЕМЕНИ

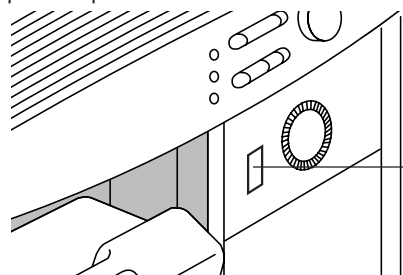
Программатор/ таймер, как и все часы, должен быть установлен на точное время. Предположим, что сейчас 16:00, поверните диск по часовой стрелке (по стрелке) до совмещения цифры 16 с треугольным указателем.



Примечание: ни в коем случае не поворачивайте диск в противоположном направлении.

Таймер – это электрические часы и работает он до тех пор, пока вилка вставлена в розетку электропитания. Каждый раз, когда вилка вынимается из розетки или электропитание отключается программатор останавливается (часы начинают отставать) и может потребоваться новая регулировка времени.

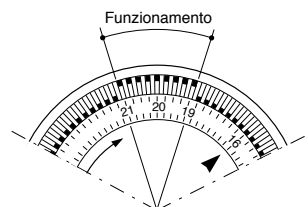
Ваш кондиционер может использоваться в "программированном" и "не программированном" режиме работы.



ВЫКЛЮЧАТЕЛЬ ТАЙМЕР TIMER ON/OFF

ПРОГРАММИРОВАННЫЙ РЕЖИМ РАБОТЫ

- 1) Установите переключатель таймера в положение TIMER ON (на панели управления загорается индикаторная лампа TIMER ON/OFF)
- 2) Установите периоды работы, отжав все зубчики в требуемом интервале (каждый зубчик 15 минут).
- 3) Убедитесь, что таймер показывает правильное время (см. регулировку времени).

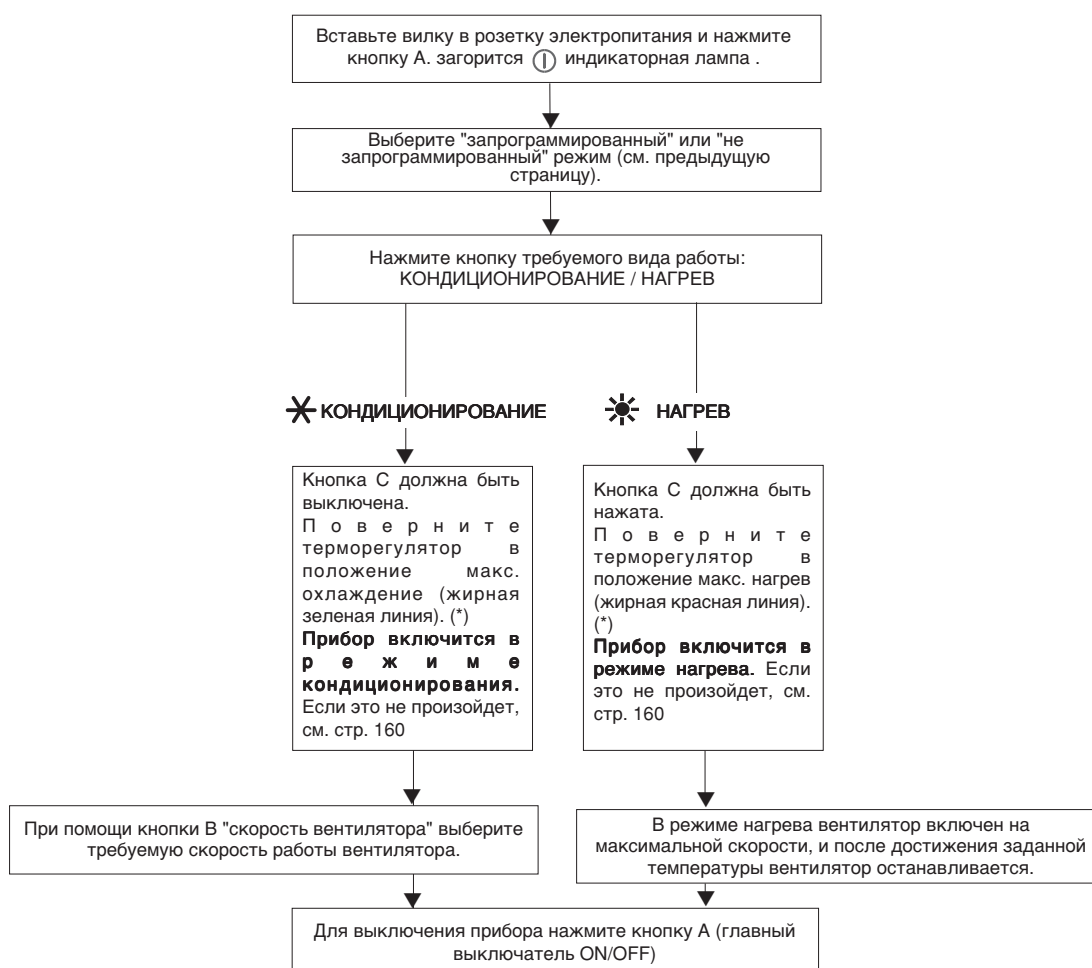


- 4) Выберите требуемый режим, следуя схеме, приведенной на следующей странице. Настроенный таким образом прибор каждый день будет повторять заданную программу.

ПРОГРАММИРОВАННЫЙ РЕЖИМ РАБОТЫ

В случае, если вы хотите отключить "запрограммированный" режим работы, не нужно изменять программу, в таком случае достаточно перевести переключатель TIMER в положение OFF.

КАК ВКЛЮЧИТЬ КОНДИЦИОНЕР МОД. СТ300Н (см. панель управления на соседней странице)

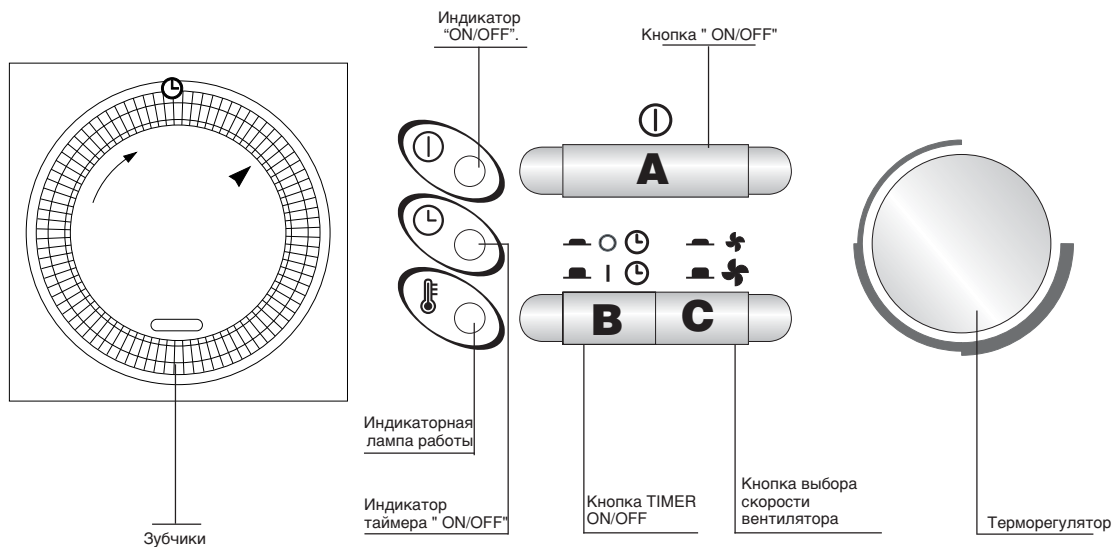


Примечание: индикаторная лампа "TIMER ON" включится только, если ТАЙМЕР запрограммирован.

(*) **Примечание:** в начале регулятор температуры рекомендуется установить на максимум (жирная зеленая линия = максимум холода, жирная красная линия = максимум тепла). Когда температура в помещении достигнет требуемой комфортной, можете медленно повернуть ручку регулятора температуры, удаляясь от положения максимального охлаждения или нагрева, до выключения терморегулятором прибора. Выполнив эти операции, вы запрограммируете прибор на наиболее комфортные условия, которые терморегулятор будет поддерживать автоматически.

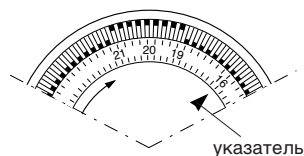
После выключения прибора до его повторного включения подождите, по крайней мере, 3 минуты.

DESCRIZIONE DEI COMANDI MOD. CT300



РЕГУЛИРОВКА ВРЕМЕНИ

Программатор/ таймер, как и все часы, должен быть установлен на точное время. Предположим, что сейчас 16:00, поверните диск по часовой стрелке (по стрелке) до совмещения цифры 16 с треугольным указателем.



Примечание: ни в коем случае не поворачивайте диск в противоположном направлении.

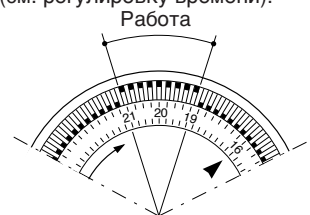
Таймер – это электрические часы и работает он до тех пор, пока вилка вставлена в розетку электропитания. Каждый раз, когда вилка вынимается из розетки или электропитание отключается программатор останавливается (часы начинают отставать) и может потребоваться новая регулировка времени.

Ваш кондиционер может использоваться в "программированном" и "не программированном" режиме работы.

Примечание: по техническим причинам температура не выражена в градусах, а отображается линией, которая изменяет толщину. Рекомендуется в начале регулятор температуры установить на максимум (жирная зеленая линия = максимум холода).
 Когда температура в помещении достигнет требуемой комфортной, вы можете медленно повернуть ручку регулятора температуры, удаляясь от положения максимального охлаждения, до выключения терморегулятором прибора. Выполнив эти операции, вы запрограммируете прибор на наиболее комфортные условия, которые терморегулятор будет поддерживать автоматически.

ПРОГРАММИРОВАННЫЙ РЕЖИМ РАБОТЫ

- 1) Отпустите кнопку В TIMER .
- 2) Установите периоды работы, отжав все зубчики в требуемом интервале (каждый зубчик 15 минут).
- 3) Убедитесь, что таймер показывает правильное время (см. регулировку времени).



- 4) Выберите требуемый режим, следуя схеме, приведенной на следующей странице.

Настроенный таким образом прибор каждый день будет повторять заданную программу.

Примечание: в случае, если вы хотите отключить "запрограммированный" режим работы, не нужно изменять программу, в таком случае достаточно нажать кнопку В TIMER .

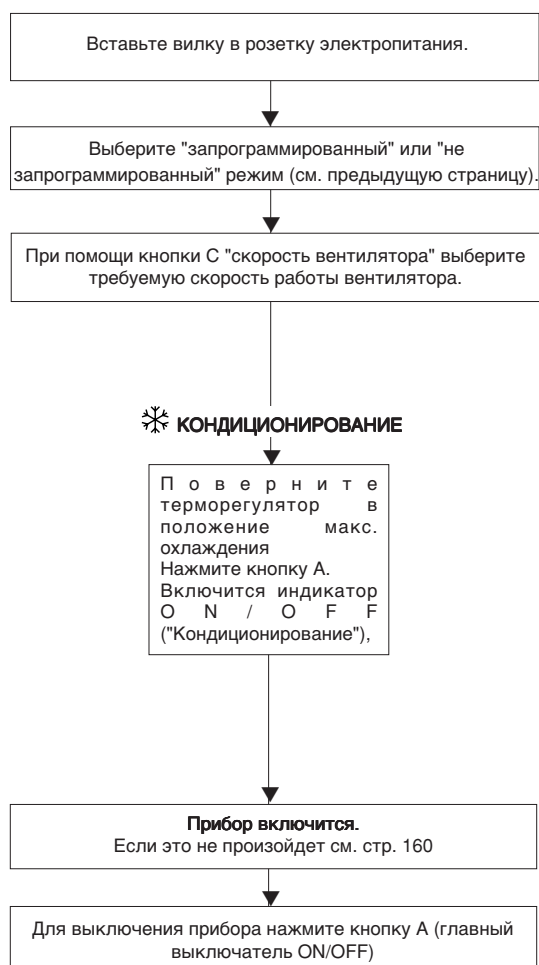
ПРОГРАММИРОВАННЫЙ РЕЖИМ РАБОТЫ

1. Кнопка В должна быть нажата .
2. Выберите требуемый режим, следуя схеме, приведенной на следующей странице.

После выключения прибора до его повторного включения подождите, по крайней мере 3 минуты.

КАК ВКЛЮЧИТЬ КОНДИЦИОНЕР МОД. СТ300Н

(см. панель управления на соседней странице)



Примечание: индикаторная лампа "TIMER ON" включится только, если ТАЙМЕР запрограммирован.

ВАЖНЫЕ МЕРЫ ПРЕДОСТОРОЖНОСТИ

- Прибор изготовлен для кондиционирования воздуха в домашних условиях и не должен применяться в других целях.
- Модификация или любое изменение характеристик прибора представляет опасность.
- Прибор должен быть установлен в соответствии с местными правилами монтажа оборудования.
- Для проведения ремонта или замены обращайтесь в авторизованный производителем прибора сервисный центр. Ремонт, произведенный некомпетентным персоналом, может представлять опасность.
- Этот прибор должен использоваться только взрослыми людьми, не позволяйте детям играть с ним.
- Этот прибор должен быть подключен к эффективному заземлению. Попросите квалифицированного электрика проверить электрическую сеть.
- Избегайте использования удлинителей электропитания. В случае необходимости использования удлинителя проконсультируйтесь со специалистом.
- В случае замены провода электропитания операция должна производиться только уполномоченным персоналом, используйте только кабель H05VV-F с сечением 3x1 мм².
- До выполнения операций по уходу, всегда вынимайте вилку из розетки электропитания.
- Для перемещения прибора не тяните за кабель электропитания.
- Не устанавливайте прибор в помещениях, в которых в воздухе может присутствовать газ, масло, сера или вблизи источников тепла.
- До перемещения прибора через трубку слива слейте воду из ванночки.
- Конец трубки слива не должен быть пережат для того, чтобы из трубки мог выйти воздух.
- Не кладите тяжелые или горячие предметы на прибор.
- По крайней мере, раз в неделю чистите фильтры.
- В конце каждого сезона не забывайте производить удаление накипи (см. стр. 15). В районах, где вода имеет повышенную жесткость рекомендуется добавлять в воду специальную добавку, препятствующую образованию накипи, которая может быть приобретена в уполномоченном сервисном центре.
- Избегайте использования нагревательных приборов вблизи кондиционера.
- В случае перевозки прибор должен оставаться в вертикальном положении или осторожно положен на бок. До перевозки слейте воду из бачка для сбора конденсата и ванночки. После транспортировки до включения прибора подождите по крайней мере один час.
- Материалы, используемые для упаковки являются вторсырьем. Рекомендуется выбрасывать их в специальные контейнеры для сбора материалов определенного вида.
- До включения прибора подождите, по крайней мере, 3 минуты.

УХОД

МЕРЫ ПРЕДОСТОРОЖНОСТИ: во время ухода и обычного обслуживания не забывайте вынимать вилку из розетки электропитания. Ни в коем случае не мойте кондиционер под струей воды. Это может повредить электрический контур прибора.

ОЧИСТКА БУМАЖНОГО ФИЛЬТРА

- При загрязнении воздушного фильтра циркуляции воздуха затрудняется и эффективность кондиционера уменьшается. Чистите фильтр ежедневно.
- Для того, чтобы снять воздушный фильтр, потяните его вверх. Для того, чтобы установить на место, сдвиньте вниз.
- Для того, чтобы удалить пыль, скопившуюся на фильтре, используйте пылесос. Если фильтр очень грязный, погрузите его в теплую воду, сполоснув несколько раз. Температура воды должна быть ниже 40°C. После промывки до установки высушите фильтр.

УХОД ЗА ВНЕШНЕЙ ПОВЕРХНОСТЬЮ

Увлажненной тканью очистите поверхность и высушите сухой.

МЕРЫ ПРЕДОСТОРОЖНОСТИ: ни в коем случае для ухода не используйте бензин, спирт или растворитель. Ни в коем случае не используйте дезинфекционные или подобные жидкости. Краска может отстать, а пластик деформироваться.

ОЧИСТКА ВАННОЧКИ

Когда ванночка испачкается после длительного использования, рекомендуется хотя бы раз в месяц чистить следующим образом:

- 1) Выключите прибор и выньте вилку из розетки питания.
- 2) Откройте заднюю панель и извлеките ванночку.
- 3) Снимите пробку с дренажной трубки, которая находится с задней стороны кондиционера и слейте воду в таз.
- 4) После слива воды установите пробку на место.
- 5) Удалите грязь, протерев тканью место установки ванночки.

ПРОВЕРКА В НАЧАЛЕ СЕЗОНА

Проверьте целостность кабеля питания и вилки.

Убедитесь, что заземление сделано и, что провод не поврежден и не отключен.

Тщательно соблюдайте нормы по установке машины.

ОПЕРАЦИИ В КОНЦЕ СЕЗОНА

- 1) Произведите очистку от накипи (см. стр. 161).
- 2) Слейте остатки воды через трубку слива, расположенную с задней стороны (см. стр. 148

)

- 3) Примерно на полчаса включите только вентилятор для полной сушки кондиционера.

ОТКЛОНЕНИЯ В РАБОТЕ

ПРОБЛЕМЫ	ПРИЧИНА	УСТРАНЕНИЕ
Кондиционер не работает	<ul style="list-style-type: none"> - нет напряжения питания - отсоединена вилка - зубчики таймера не нажаты - кнопка ON/OFF (A) в положении OFF. 	<ul style="list-style-type: none"> - подождите - вставьте вилку в розетку - отожмите зубчики во внешнюю сторону - нажмите кнопку ON/OFF.
Кондиционер работает только в режиме вентиляции	<ul style="list-style-type: none"> - ключился регулятор температуры 	<ul style="list-style-type: none"> - выключите кондиционер и свяжитесь с сервисным центром
Кондиционер часто отключает главный сетевой переключатель		<ul style="list-style-type: none"> - выключите кондиционер и свяжитесь с сервисным центром
Кондиционер работает, но не достаточно освежает воздух в комнате	<ul style="list-style-type: none"> - открыто окно - в комнате есть источник тепла (горелка, лампа и т.д.) - в комнате находится много людей - труба выброса воздуха вышла из своего гнезда - терморегулятор установлен на слишком высокую температуру - засорен воздушный фильтр 	<ul style="list-style-type: none"> - закройте окно - вставьте трубу в гнездо - отрегулируйте терморегулятор - очистите фильтр
Кондиционер не нагревает воздух (только мод. СТ300Н)	<ul style="list-style-type: none"> - блокировка аварийного терморегулятора нагревательного сопротивления 	<ul style="list-style-type: none"> - для возобновления работы необходимо на несколько минут извлечь вилку из розетки электропитания, устранить причину перегрева и затем вновь вставить вилку в розетку.

ЖЕБГВк

Если после выполнения нескольких проверок проблема останется, выключите кондиционер и обратитесь в ближайший сервисный центр, указав вид неисправности и модель вашего прибора.

- 4) Выключите прибор и выньте вилку из розетки питания.
- 5) Снимите трубу выброса воздуха.
- 6) Очистите фильтр и тщательно просушите перед установкой на мес7) Накройте прибор

Периодическое обслуживание (ВАЖНАЯ ИНФОРМАЦИЯ)

Когда количество накипи становится слишком большим (в среднем через 400 часов работы) и, в любом случае, один раз в сезон, необходимо произвести очистку накипи, как описано ниже.

ИНСТРУКЦИИ ПО УДАЛЕНИЮ НАКИПИ

Необходимый материал :450 мл жидкости для удаления накипи (поставляется вместе с кондиционером).

2 литра чистой воды
= **разбавить на 80 %**

- Отключите прибор от сети электропитания и снимите ванночку.
- Через дренажную трубку, сняв пробку, слейте воду, оставшуюся в ванночке для сбора. Закройте дренажную трубку. Налейте в ванночку сбора, находящуюся на дне прибора под бачком, 200 мл чистой воды.
- Залейте содержимое флакона (450 мл) с жидкостью для снятия накипи в ванночку для сбора. Подключите прибор и оставьте его работать, пока ванночка не станет пустой (около 2 часов). Выключите прибор и выньте вилку из розетки питания.
- Сняв пробку, слейте всю жидкость, оставшуюся в ванночке через дренажную трубку, и тщательно сполосните, наполнив ванночку чистой водой и установив ее в прибор.
- Подключите прибор и включите его.

ЕСЛИ В ДАЛЬНЕЙШЕМ ПРИ ИСПОЛЬЗОВАНИИ КОНДИЦИОНЕРА ПОСЛЕ ВЫПОЛНЕНИЯ ОПИСАННОЙ ПРОМЫВКИ ВЫ ЗАМЕТИТЕ В ВОДЕ СЛЕДЫ ПЕНЫ, НЕ БЕСПОКОЙТЕСЬ – ЭТО НОРМАЛЬНОЕ ЯВЛЕНИЕ. ЕСЛИ КОЛИЧЕСТВО ПЕНЫ БУДЕТ ЗНАЧИТЕЛЬНЫМ, ЕЩЕ РАЗ ПРОМОЙТЕ КОНДИЦИОНЕР ВОДОЙ.

ПРИОБРЕТИТЕ ДОПОЛНИТЕЛЬНОЕ КОЛИЧЕСТВО ЖИДКОСТИ ДЛЯ СНЯТИЯ НАКИПИ В БЛИЖАЙШЕМ СЕРВИСНОМ ЦЕНТРЕ DE'LONGHI.

ВНИМАНИЕ

Использование химикатов отличных от предлагаемых De'Longhi может повредить внутренние части прибора и прекратить действие гарантии.